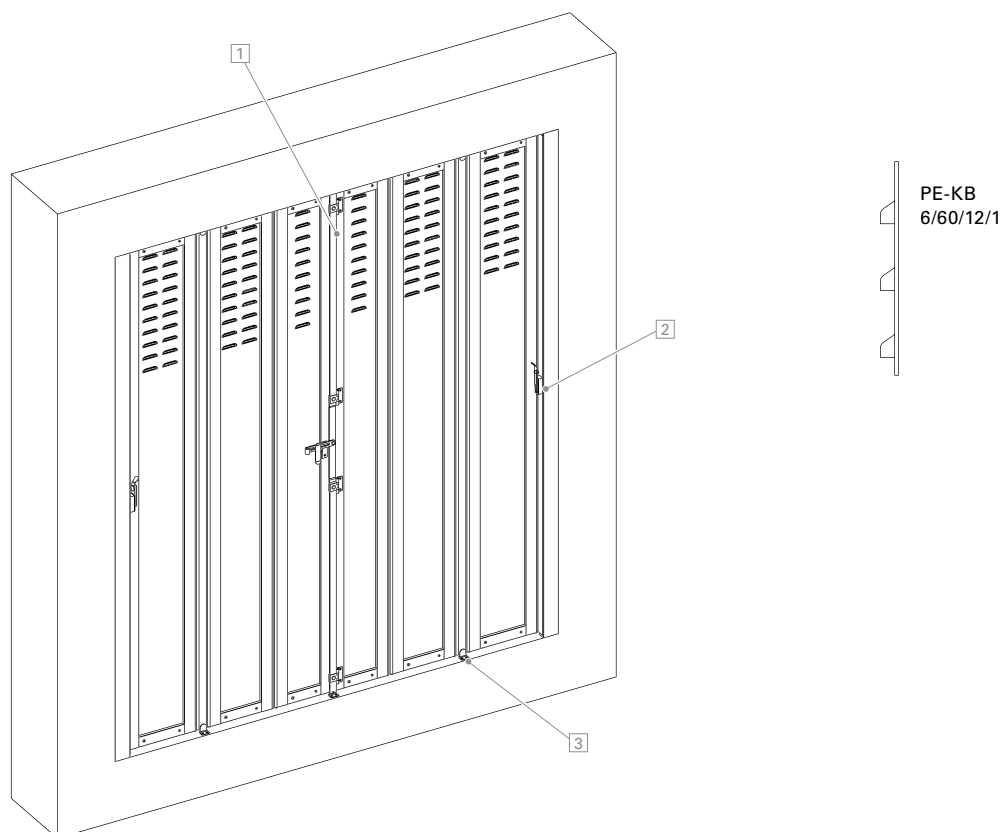


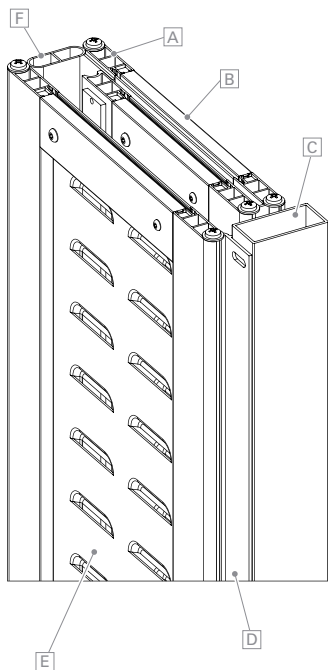
# PERSIENNE



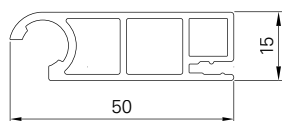
<b>PERSIENNE</b>	Élément pliable à commande manuelle se composant de vantaux avec grille d'aération ou variantes de design. Ruban profilé (raccord à la <b>C</b> tapée) et <b>1</b> espagnolette prémontée, <b>2</b> arrêt de volet et <b>3</b> butée d'équerre fournis à part. Élément pliable complet.
<b>Schémas de pose</b>	D'un seul côté : 2L/2R, 3L/3R, 4L/4R, 5L/5R Des deux côtés : 2L-2R, 3L-3R, 4L-4R, 5L-5R
<b>Couleurs</b>	RAL Classic, RAL Design, NCS, VSR
<b>Décors</b>	Décors impossibles
<b>Prétraitement</b>	Ocean Line Plus impossible
<b>Remarques</b>	Tapée profondeur : min. 30 mm: Tapée largeur latéral : min. 50 mm (2L/2R), min. 60 mm (3L/3R), min. 80 mm (4L/4R), 100 mm (5L/5R) Tapée hauteur en haut: 20/40/50/60/80/100 mm



## Persienne ouverte

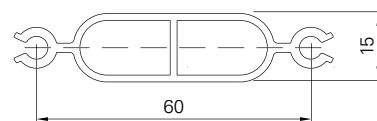


## Profil de cadre vertical



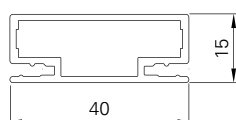
PE-RS

## Profils articulés



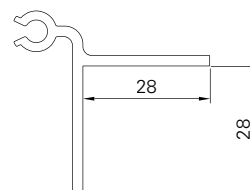
PE-G60

## Profil de cadre transversal



PE-RQ

## Profil de penture



PE-B2

## Dimensions min./max.

Largeur entre la tapée : de 372 à 2790 mm,  
 Largeur de vantail : de 150 à 375 mm,  
 Hauteur du vantail : de 700 à 2500 mm

## Poids

env. 8,5 kg/m<sup>2</sup> (dépend du schéma de pose)

## Profils de cadre

**A** verticaux : profil creux en aluminium extrudé 50 × 15 mm  
**B** transversaux : profil creux en aluminium extrudé 40 × 15 mm

## Profils articulés

Profil creux en aluminium extrudé 20 × 9 mm (PE-G20),  
**F** Profil creux en aluminium extrudé 60 × 15 mm (PE-G60),  
 Profil creux en aluminium extrudé 80 × 15 mm (PE-G80),  
 Profil creux en aluminium extrudé 100 × 15 mm (PE-G100)

## Profil de penture

**D** Profil creux en aluminium extrudé 28 × 28 mm, coudé (PE-B2),  
 Profil en aluminium extrudé 45 × 8 mm, droit (PE-B1)

## Panneau

**E** Tôle 1,5 mm, grille d'aération, fentes tiers supérieur ou sur toute la hauteur

## Tapée

**C** 2 mm aluminium tubes rectangulaires, 20/40/50/60/80/100 × 30 mm

## Options

Tôle fermée | Design individuel | Tapée 2 / 3 côtés